



# LITHIUM BATTERY

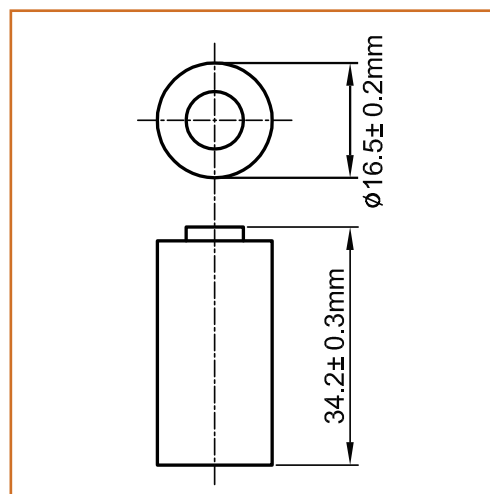
## PILE LITHIUM

### MAIN INFORMATION / INFORMATIONS GÉNÉRALES

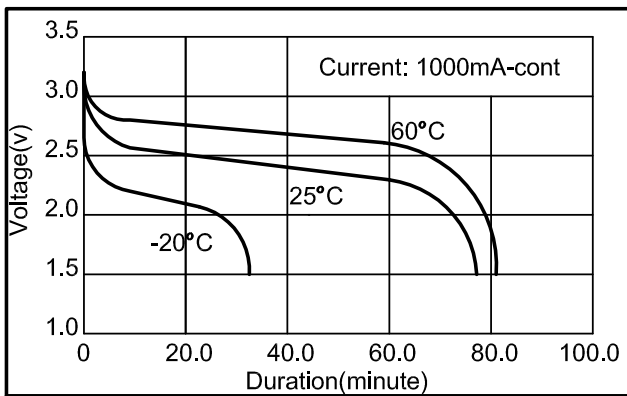
<b>SIZE</b>	FORMAT	CR123 / CR17345
<b>BRAND NAME</b>	MARQUE	NX
<b>TECHNOLOGY</b>	TECHNOLOGIE	Lithium Manganese Dioxide / Lithium-dioxyde de Manganèse
<b>NOMINAL VOLTAGE</b>	TENSION NOMINALE	3V
<b>NOMINAL CAPACITY</b>	CAPACITÉ NOMINALE	1.6Ah (at 1mA, +25°C, 2.0V cut off)
<b>MAXIMUM CONTINUOUS DISCHARGE CURRENT</b>		1500mA
COURANT DE DÉCHARGE CONTINU MAXIMUM		
<b>MAXIMUM PULSE CURRENT</b>	COURANT PULSE MAXI	3500mA (3 seconds pulse, stop 27 seconds, cut off 1,3V)
<b>OPERATING TEMPERATURE RANGE</b>	PLAGE DE TEMPÉRATURE	-40°C / +70°C
<b>STORAGE TEMPERATURE RANGE</b>	PLAGE DE TEMPÉRATURE DE STOCKAGE	+10°C / +35°C
<b>LITHIUM CONTENT</b>	POIDS DU LITHIUM	0.49g
<b>PROTECTION</b>		PTC
<b>DIMENSIONS</b>	DIMENSIONS	
• Length / Longueur		34.2mm (±0.3)
• Diameter / Diametre		16.5mm (±0.2)
<b>WEIGHT</b>	POIDS	16.5g
<b>CERTIFICATIONS</b>		UN38.3 / IEC86-4 / UL



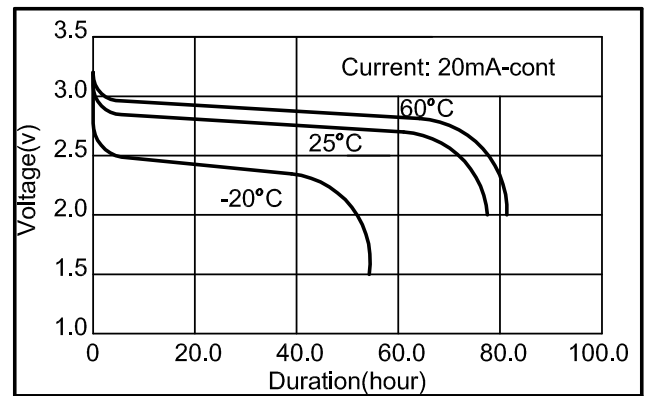
Unit: mm / Unité: mm



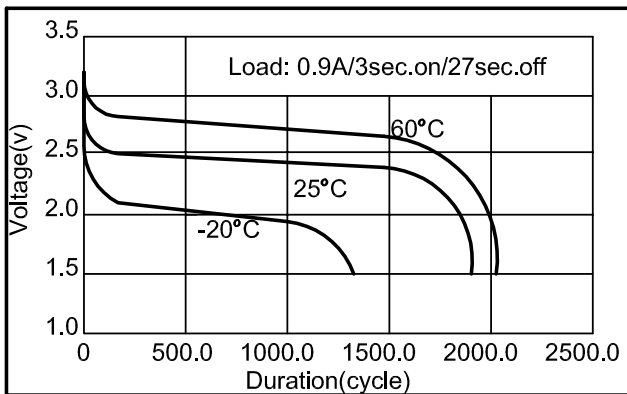
### DISCHARGE CURVES COURBES DE DÉCHARGE



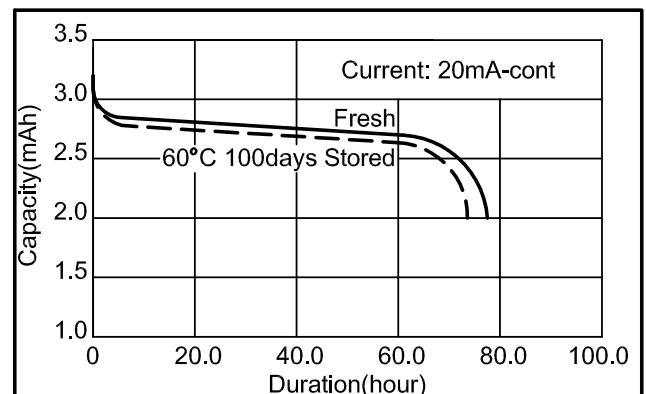
### DISCHARGE CURVES COURBES DE DÉCHARGE



### PULSE DISCHARGE CURVES COURBES DE DÉCHARGE D'IMPULSION



### DISCHARGE CURVES COURBES DE DÉCHARGE



### WARNINGS AND CAUTIONS / PRECAUTIONS D'EMPLOI

**UK:** Do not short circuit, recharge, disassemble.

Do not expose the battery in the environment of over 85°C.

Do not mix different types of batteries.

Do not solder directly into battery.

Respect the polarity

Keep away from children

**FR:** Ne pas court-circuiter, recharger ou ouvrir la pile.

Ne pas exposer la pile à une température supérieure à 85°C.

Ne pas mélanger les piles de différents types.

Ne pas souder directement sur la pile.

Ne pas laisser à la portée des enfants

Respecter la polarité

*These datas given here are for information purposes only and may vary according to the conditions of storage and use as the pulse characteristics, the temperature...*

*Les valeurs indiquées ici sont à titre d'information et peuvent varier en fonction des conditions de stockage et d'utilisation telles que : pulse, température...*

